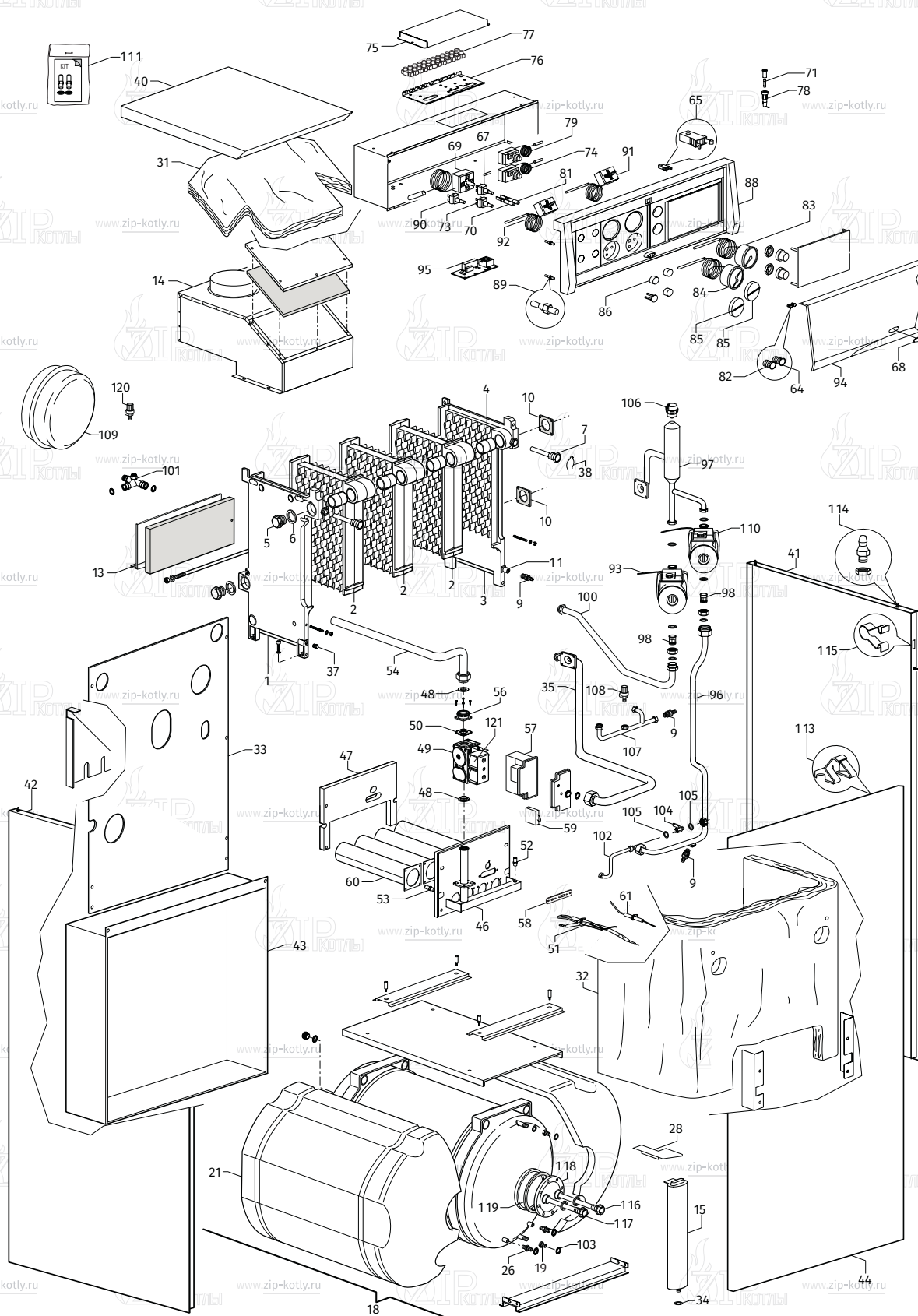


КОТЕЛ НАПОЛЬНЫЙ

Beretta Fabula CAI 120

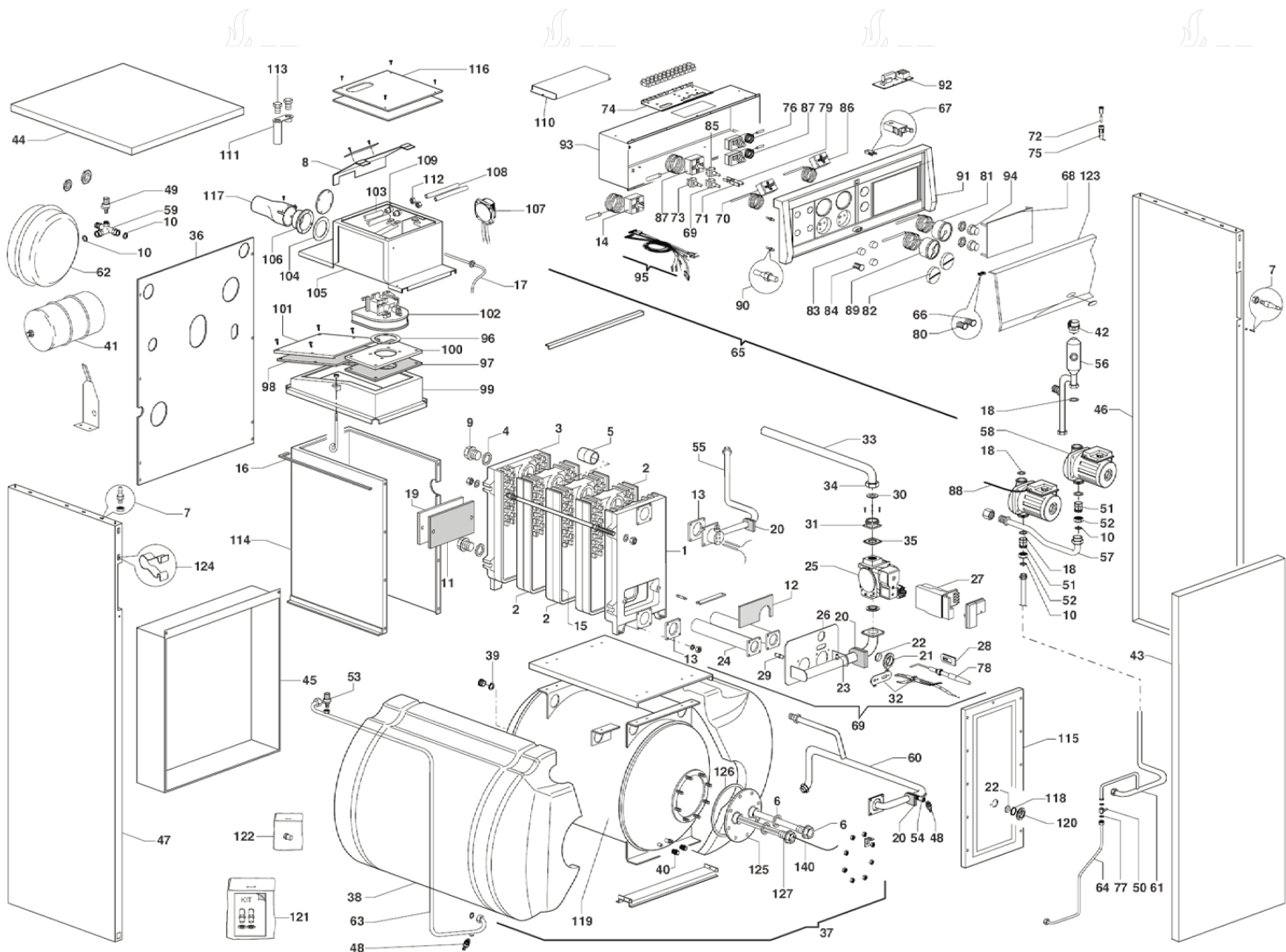


№	НАИМЕНОВАНИЕ	31 CAI 120	38 CAI 120
1	Секция чугунная левая	KF00	KF00
2	Секция чугунная средняя	KF01	KF01
3	Секция чугунная правая	KF02	KF02
4	Биконус 1" ½	K186	K186
6	Прокладка	K857	K857
7	Гильзы для датчиков	KD30	KD30
9	Сливной кран	K003	K003
10	Прокладка	K288	K288
11	Удлинитель	KG47	KG47
13	Задняя изоляция	KF11	KN05
14	Короб уходящих газов	KF28	KG96
15	Расширительный бак ГВС	KF47	KF47
18	Аккумулятор ГВС	KN03	KN03
19	Ниппель 3/4" - 1"	KD70	KD70
21	Теплоизоляция аккумулятора ГВС	KF09	KF09
26	Штуцер	R100707	R100707
28	Кронштейн крепления расширительного бака ГВС	KF31	R102233
31	Изоляция короба уходящих газов	KF17	KG98
32	Теплоизоляция тела котла	KF20	KN04
33	Задняя стенка котла	KF73	R102141
34	Прокладка	R5026	R5026
35	Патрубок выхода змеевика	KG67	KG67
37	Клапан подключения манометра	K221	K221
38	Пружинная скоба	R102044	R102044
40	Панель верхняя	KF69	KF69
41	Панель правая	R102717	R102717
42	Панель левая	R102721	R102721
43	Панель задняя нижняя	R102824	R102824
44	Панель передняя	KF67	KF67
46	Коллектор горелки	KG83	KG97
47	Защита горелки	KF14	KG99
48	Прокладка	K287	K287
49	Газовая арматура	R7625	R7625
50	Прокладка	KB55	KB55
51	Электрод розжига изолированный	KF97	KF97
52	Штуцер	K505	K505
53	Комплект перевода на природный газ	KG00	KN17
54	Газовый патрубок	KG81	KG81
56	Фланец	KC59	KC59
57	Блок контроля ионизации	KC23	KC23
58	Кронштейн крепления электродов	KG85	KG85
59	Штекер	KC24	KC24
60	Трубка горелки	KG91	KG91
61	Электрод контроля пламени	KC19	KC19
64	Стекло красное	KG06	KG06
65	Замок	R1864	R1864
67	Выключатель	K036	K036
68	Логотип BERETTA	KD98	KD98
69	Регулирующий термостат	K029	K029
70	Лампочка	K175	K175
71	Предохранитель	KE86	KE86
73	Выключатель "TEST"	KF34	KF34
74	Термостат уходящих газов	K126	K126
75	Крышка	KE83	KE83
76	Печатная плата	KE84	KE84
77	Комплект электропроводки	R102716	R102716
78	Гильза предохранителя	KF37	KF37
79	Термостат максимальной температуры	KG05	KG05
81	Лампочка	K267	K267
82	Стекло зеленое	KG08	KG08
83	Термометр	KG11	KG11
84	Термоманометр	KG18	KG18

№	НАИМЕНОВАНИЕ	31 CAI 120	38 CAI 120
85	Ручка	KG17	KG17
86	Кнопка белая	KG15	KG15
88	Панель управления	R102258	R102258
89	Защелка	R102731	R102731
90	Переключатель	K038	K038
91	Регулирующий термостат	K025	K025
92	Предельный термостат	KC18	KC18
93	Кабель насоса	R100550	R100550
94	Панель пульта управления	KG34	KG34
95	Плата полного выключения	KE82	KE82
96	Патрубок входа змеевика	R102149	
97	Сепаратор	R102059	R102059
98	Обратный клапан	KF89	KF89
100	Патрубок выхода котла	R102130	R102130
101	Патрубок входа котла	KG59	KG59
102	Патрубок подпитки	KB40	KB40
104	Шаровой кран	K017	K017
105	Прокладка	K027	K027
106	Автоматический воздухоотводчик	K501	K501
107	Патрубок подключения расширительного бака	KB37	KB37
108	Сбросной клапан	K346	K346
109	Расширительный бак	KG46	KG46
110	Насос	KB50	KB50
111	Комплект перевода на сжиженный газ	KN62	KN63
113	Пружина	R102017	R102017
114	Защелка	K860	K860
115	Клипсы	KD31	KD31
116	Анод	K005	K005
117	Гильза датчика аккумулятора ГВС	KN39	KN39
118	Фланец аккумулятора ГВС	KN40	KN40
119	Прокладка для фланца	KN41	KN41
120	Сбросной клапан	K393	K584
121	Отсекатель газовой арматуры	R0750	R0750

КОТЕЛ НАПОЛЬНЫЙ

Beretta Fabula 32 CSI 80

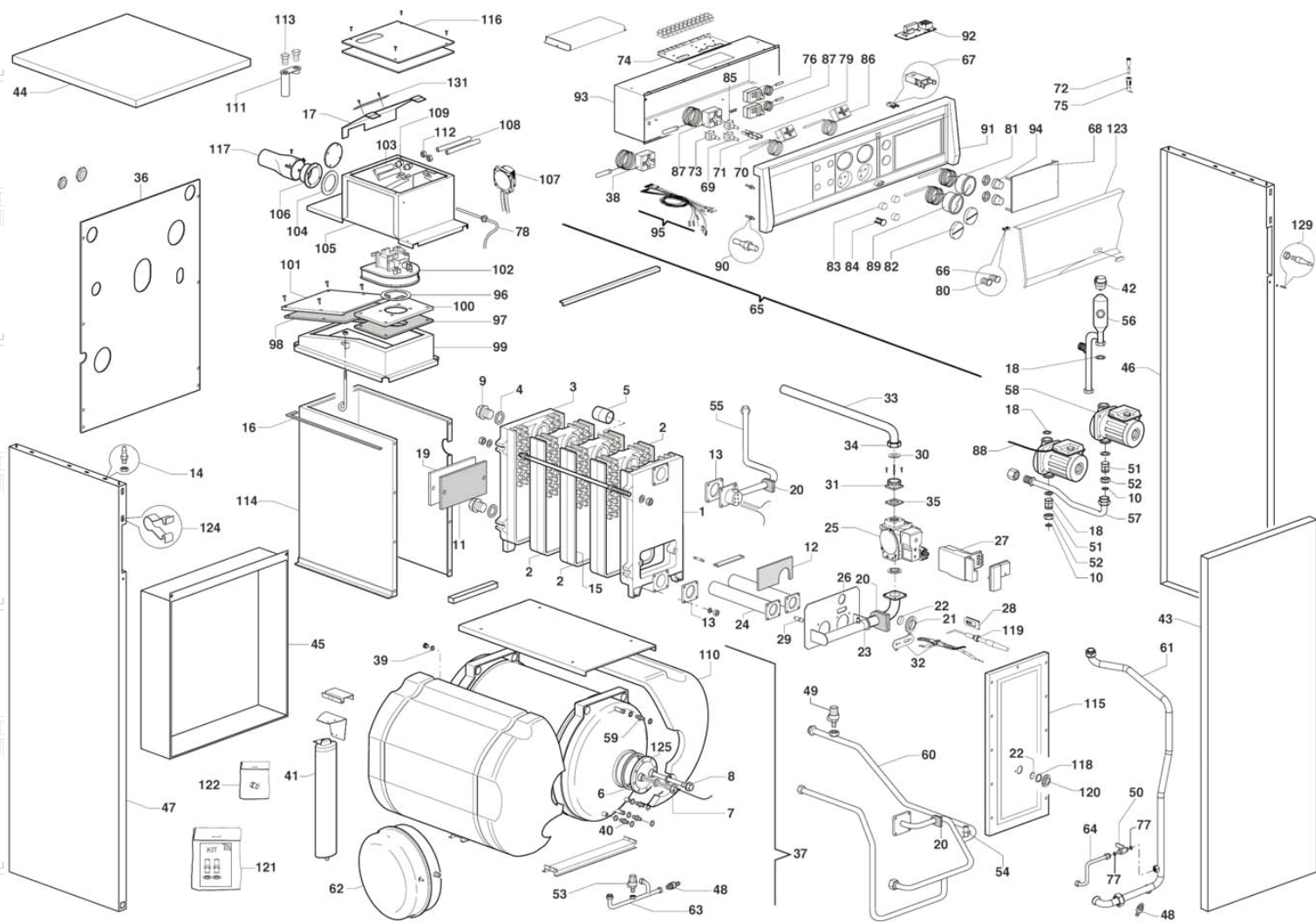


№	Наименование	Артикул
1	Секция чугунная передняя	R100107
2	Секция чугунная средняя	R100108
3	Секция чугунная задняя	R100106
4	Прокладка	R100953
5	Ниппель	R100382
6	Анод с крышкой	R102076
7	Штифт	R100940
8	Дефлектор	R104294
9	Заглушка	R101628
10	Прокладка	R100035
11	Теплоизоляция задняя	R100358
12	Теплоизоляция газового коллектора	R100933
13	Прокладка	R100359
14	Противоинерционный термоста	R100456
15	Мастичный шнур	R100451
16	Прокладка	R100978
17	Кабель реле давления воздуха	R101597
18	Прокладка	R100034
19	Крышка	R100904
20	Прокладка	R100955
21	Фиксатор стекла	R102026
22	Стекло	R103992
23	Штуцер	R100765
24	Трубка горелки	R100830
25	Газовая арматура	R101733
26	Газовый коллектор	R100823
27	Блок контроля ионизации	R105373
28	Прокладка	R100368
29	Форсунка для природного газа	R103820
30	Прокладка	R100043
31	Фланец	R100041
32	Электрод розжига	R102431
33	Газовая трубка	R102204
34	Гайка	R101649
35	Прокладка	R100040
36	Облицовка: крышка задняя верхняя	R102364
37	Аккумулятор ГВС в сборе	R103575
38	Теплоизоляция аккумулятора ГВС	R102363
39	Прокладка	R101156
40	Ниппель	R100702
41	Расширительный бак ГВС	R102133
42	Воздухоотводчик автоматический	R103089
43	Облицовка: фронтальная панель	R103447
44	Облицовка: крышка верхняя	R103343
45	Облицовка: крышка задняя нижняя	R103507
46	Облицовка: панель боковая правая	R103448
47	Облицовка: панель боковая левая	R103449
48	Кран	R100004
49	Сбросной клапан	R100028
50	Кран	R100024
51	Обратный клапан	R100027
52	Гайка	R100791
53	Сбросной клапан	R100015
54	Клапан манометра	R100491
55	Трубка	R102196
56	Трубка сепаратора	R102198
57	Трубка	R102194
58	Насос	R107394
59	Трубка	R102131
60	Трубка	R102372
61	Трубка	R102373
62	Расширительный бак	R101963
63	Трубка	R102128
64	Трубка	R102129

№	Наименование	Артикул
65	Пульт управления в сборе	R103450
66	Стекло красное	23603
67	Защелка	R102254
68	Заглушка	R102256
69	Выключатель	20721
70	Регулирующий термостат котла	21385
71	Лампа	20378
72	Предохранитель	21240
73	Кнопка	R100501
74	Суппорт клеммной колодки	R102261
75	Корпус предохранителя	20979
76	Аварийный термостат	24019
77	Прокладка	R100033
78	Электрод ионизации	R101851
79	Лампа	20377
80	Стекло зеленое	23604
81	Термометр	R105571
82	Ручка	R102259
83	Кнопка	R102262
84	Заглушка	R102255
85	Переключатель	R100064
86	Регулирующий термостат ГВС	24004
87	Предельный термостат	R104137
88	Кабель насоса	R100550
89	Манометр/термометр	R102253
90	Штифт	R103277
91	Панель управления	R103342
92	Плата полного выключения	R102135
93	Корпус пульта управления	R103451
94	Заглушка	R102323
95	Комплект кабелей	R103452
96	Прокладка	R100363
97	Теплоизоляция	R100364
98	Теплоизоляция	R100034
99	Короб дымоудаления	R100042
100	Крышка короба дымоудаления	R100901
101	Крышка короба дымоудаления	R100903
102	Дымосос	R100515
103	Силиконовая трубка	R100068
104	Прокладка	R100936
105	Крышка воздушной камеры	R100445
106	Фланец	R101183
107	Реле давления воздуха	R100595
108	Силиконовая трубка	R100989
109	Штуцер	R100748
110	Крышка	R102260
111	Блок штуцеров для газоанализа	R101408
112	Гайка	R100499
113	Заглушка	R101695
114	Корпус воздушной камеры	R100396
115	Крышка передняя воздушной камеры	R101184
116	Крышка	R104296
117	Муфта	R100447
118	Прокладка	R100954
119	Аккумулятор ГВС	R103543
120	Фиксатор стекла	R100384
121	Форсунка GPL	R103743
122	Замедлитель розжига для GPL	R103537
123	Крышка пульта управления	R102458
124	Клипса	R101821
125	Фланец	R102073
126	Прокладка	R102074
127	Блок гильз	R102075

КОТЕЛ НАПОЛЬНЫЙ

Beretta FABULA 32 CSI 120

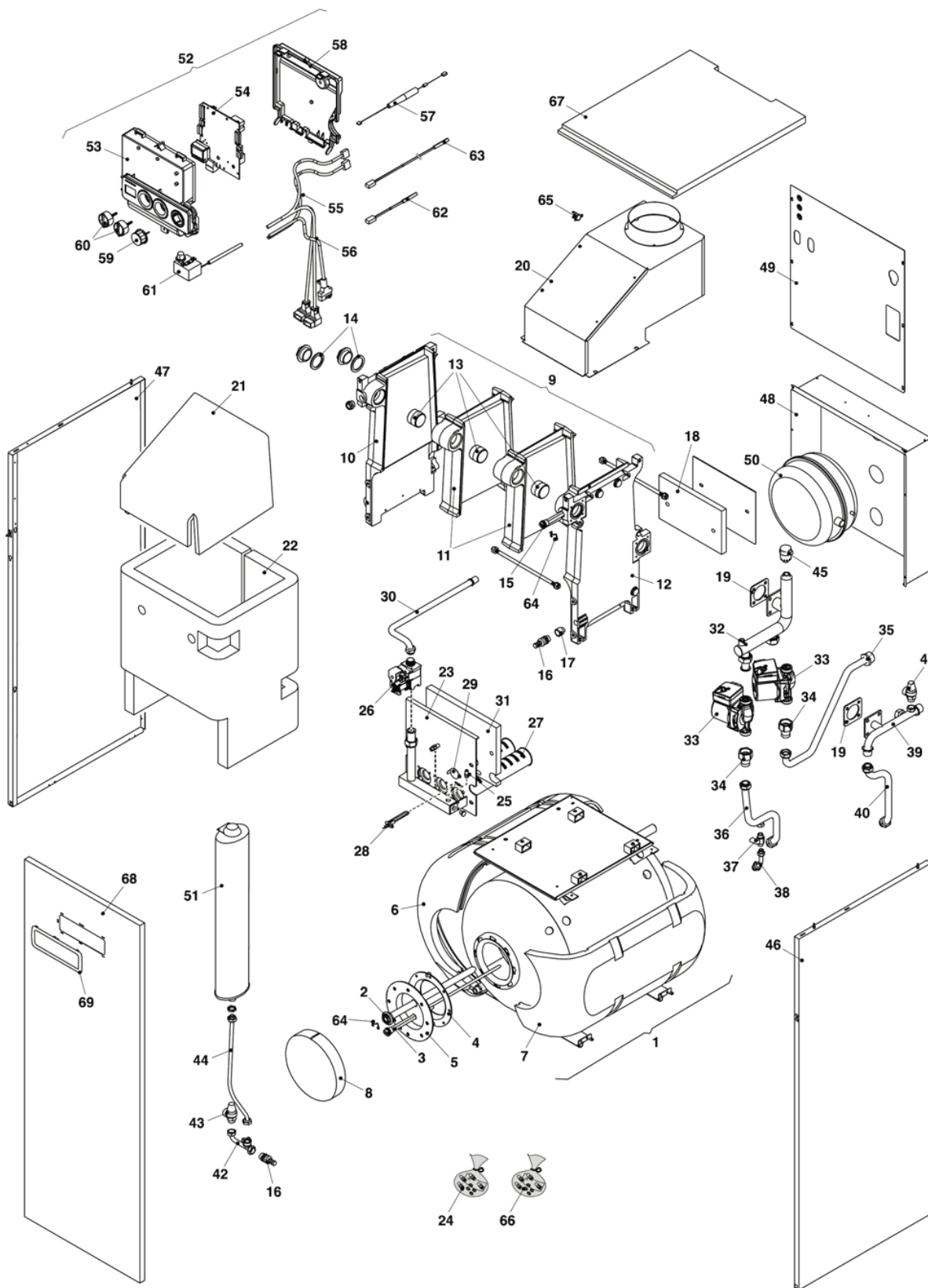


№	Наименование	Артикул
1	Секция чугунная передняя	R100107
2	Секция чугунная средняя	R100108
3	Секция чугунная задняя	R100106
4	Прокладка	R100953
5	Ниппель	R100382
6	Прокладка	R102074
7	Блок гильз	R102075
8	Анод с крышкой	R102076
9	Заглушка	R101628
10	Прокладка	R100035
11	Теплоизоляция задняя	R100358
12	Теплоизоляция газового коллектора	R100933
13	Прокладка	R100359
14	Штифт	R100940
15	Мастичный шнур	R100451
16	Прокладка	R100978
17	Дефлектор	R104294
18	Прокладка	R100034
19	Крышка	R100904
20	Прокладка	R100955
21	Фиксатор стекла	R102026
22	Стекло	R103992
23	Штуцер	R100765
24	Трубка горелки	R100830
25	Газовая арматура	R101733
26	Газовый коллектор	R100823
27	Блок контроля ионизации	R105373
28	Прокладка	R100368
29	Форсунка для природного газа	R103820
30	Прокладка	R100043
31	Фланец	R100041
32	Электрод розжига	R102431
33	Газовая трубка	R102204
34	Гайка	R101649
35	Прокладка	R100040
36	Облицовка: крышка задняя верхняя	R102201
37	Аккумулятор ГВС в сборе	R100348
38	Противоинерционный термоста	R100456
39	Прокладка	R101156
40	Ниппель	R100702
41	Расширительный бак ГВС	R100735
42	Воздухоотводчик автоматический	R103089
43	Облицовка: фронтальная панель	R103476
44	Облицовка: крышка верхняя	R103330
45	Облицовка: крышка задняя нижняя	R102824
46	Облицовка: панель боковая правая	R102717
47	Облицовка: панель боковая левая	R102721
48	Кран	R100004
49	Сбросной клапан	R100028
50	Кран	R100024
51	Обратный клапан	R100027
52	Гайка	R100791
53	Сбросной клапан	R100015
54	Клапан манометра	R100491
55	Трубка	R102196
56	Трубка сепаратора	R102198
57	Трубка	R102194
58	Насос	R107394
59	Ниппель	R102082
60	Трубка	R102195
61	Трубка	R102197
62	Расширительный бак	R102166
63	Трубка	R100736
64	Трубка	R100746

№	Наименование	Артикул
65	Пульт управления в сборе	R103477
66	Стекло красное	23603
67	Защелка	R102254
68	Заглушка	R102256
69	Выключатель	20721
70	Регулирующий термостат котла	21385
71	Лампа	20378
72	Предохранитель	21240
73	Кнопка	R100501
74	Суппорт клеммной колодки	R102261
75	Корпус предохранителя	20979
76	Аварийный термостат	24019
77	Прокладка	R100033
78	Кабель реле давления воздуха	R101597
79	Лампа	20377
80	Стекло зеленое	23604
81	Термометр	R105571
82	Ручка	R102259
83	Кнопка	R102262
84	Заглушка	R102255
85	Переключатель	R100064
86	Регулирующий термостат ГВС	24004
87	Предельный термостат	R104137
88	Кабель насоса	R100550
89	Манометр/термометр	R102253
90	Штифт	R103277
91	Панель управления	R102258
92	Плата полного выключения	R102135
93	Корпус пульта управления	R103451
94	Заглушка	R102323
95	Комплект кабелей	R103452
96	Прокладка	R100363
97	Теплоизоляция	R100364
98	Прокладка	R100034
99	Короб дымоудаления	R100042
100	Крышка короба дымоудаления	R100901
101	Крышка короба дымоудаления	R100903
102	Дымосос	R100515
103	Силиконовая трубка	R100068
104	Прокладка	R100936
105	Крышка воздушной камеры	R100445
106	Фланец	R101183
107	Реле давления воздуха	R100595
108	Силиконовая трубка	R100989
109	Штуцер	R100748
110	Теплоизоляция аккумулятора ГВС	R100369
111	Блок штуцеров для газоанализа	R101408
112	Гайка	R100499
113	Заглушка	R101695
114	Корпус воздушной камеры	R100396
115	Крышка передняя воздушной камеры	R101184
116	Крышка	R104296
117	Муфта	R100447
118	Прокладка	R100954
119	Электрод ионизации	R101851
120	Фиксатор стекла	R100384
121	Форсунка GPL	R103743
122	Замедлитель розжига для GPL	R103537
123	Крышка пульта управления	R102458
124	Клипса	R101821
125	Фланец	R102073

КОТЕЛ НАПОЛЬНЫЙ

Beretta Fabula 27, 35 E CAI 90



№	Наименование	27 E CAI 90	35 E CAI 90
1	Аккумулятор ГВС в сборе	20060466	20060466
2	Анод	20060918	20060918
3	Гильза	20060920	20060920
4	Прокладка фланца	KN44	KN44
5	Фланец	20060917	20060917
6	Теплоизоляция левая	20060478	20060478
7	Теплоизоляция правая	20060479	20060479
8	Крышка	20060481	20060481
9	Теплообменник в сборе	20060482	20060562
10	Секция чугунная левая	KF00	KF00
11	Секция чугунная средняя	KF01	KF01
12	Секция чугунная правая	KF02	KF02
13	Биконус 1"	K186	K186
14	Прокладка	K857	K857
15	Гильза (1/2"x170)	R106408	R106408
16	Сливной кран	10022518	10022518
17	Удлинитель	KG47	KG47
18	Изоляция задняя	KF10	KF11
19	Прокладка	K288	K288
20	Короб дымовых газов	20060414	20059485
21	Изоляция короба уходящих газов	KF16	KF17
22	Теплоизоляция тела котла	KF19	KF20
23	Коллектор горелки	20060417	20059486
24	Комплект перевода на природный газ	R104907	R104908
25	Штуцер	K505	K505
26	Газовая арматура	20007784	20007784
27	Трубка горелки	KG91	KG91
28	Электрод	20059490	20059490
29	Шторка	R100803	R100803
30	Газовая труба	20059491	20059491
31	Теплоизоляция горелки	20060415	20059492
32	Трубка	20060483	20060483
33	Насос	R107394	R107394
34	Обратный клапан	KF89	KF89
35	Трубка	20060549	20060549
36	Трубка	20060550	20060550
37	Кран заполнения	K017	K017
38	Трубка	20060501	20060501
39	Трубка	20060502	20060502
40	Трубка	20060503	20060503
41	Сбросной клапан	K393	K393
42	Трубка	20060504	20060504
43	Сбросной клапан 6 бар	K346	K346
44	Гибкий патрубков	20060504	20060504
45	Автоматический воздухоотводчик	20016306	20016306
46	Панель правая	20060506	20060506
47	Панель левая	20060507	20060507
48	Панель задняя нижняя	20060508	20060508
49	Панель задняя верхняя	20060510	20060510



www.zip-kotly.ru



www.zip-kotly.ru



www.zip-kotly.ru



www.zip-kotly.ru

www.zip-kotly.ru



www.zip-kotly.ru



www.zip-kotly.ru



www.zip-kotly.ru



www.zip-kotly.ru

№	Наименование	27 E CAI 90	35 E CAI 90
50	Расширительный бак	KG46	KG46
51	Расширительный бак 4 л	KF47	KF47
52	Панель управления в сборе	20060511	20060511
53	Панель управления	20060512	20060512
54	Электронная плата	20059604	20059604
55	Комплект проводов панели управления	20060513	20060513
56	Кабель газовой арматуры	20059606	20059606
57	Кабель розжига	20059607	20059607
58	Крышка задняя панели управления	20049616	20049616
59	Термоманометр	20049617	20049617
60	Ручка	20028780	20028780
61	Термостат максимальной температуры	20059608	20059608
62	Датчик NTC котла	20059609	20059609
63	Датчик NTC аккумулятора ГВС	20060517	20060517
64	Пружинная скоба	R102044	R102044
65	Датчик уходящих газов	R105519	R105519
66	Комплект перевода на сжиженный газ	20060419	20059610
67	Панель верхняя	20060520	20060520
68	Панель передняя	20060522	20060522
69	Рамка	20049610	20049610

www.zip-kotly.ru



www.zip-kotly.ru



www.zip-kotly.ru

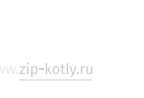


www.zip-kotly.ru

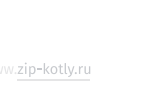


www.zip-kotly.ru

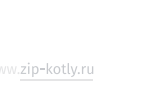
www.zip-kotly.ru



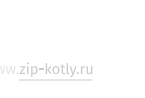
www.zip-kotly.ru



www.zip-kotly.ru



www.zip-kotly.ru



www.zip-kotly.ru

www.zip-kotly.ru



www.zip-kotly.ru



www.zip-kotly.ru

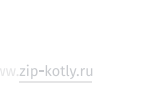


www.zip-kotly.ru



www.zip-kotly.ru

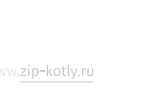
www.zip-kotly.ru



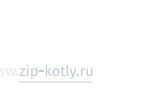
www.zip-kotly.ru



www.zip-kotly.ru



www.zip-kotly.ru



www.zip-kotly.ru

www.zip-kotly.ru



www.zip-kotly.ru



www.zip-kotly.ru

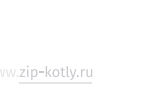


www.zip-kotly.ru



www.zip-kotly.ru

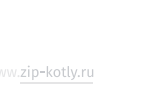
www.zip-kotly.ru



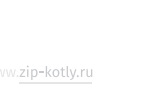
www.zip-kotly.ru



www.zip-kotly.ru



www.zip-kotly.ru



www.zip-kotly.ru

КОТЕЛ НАПОЛЬНЫЙ

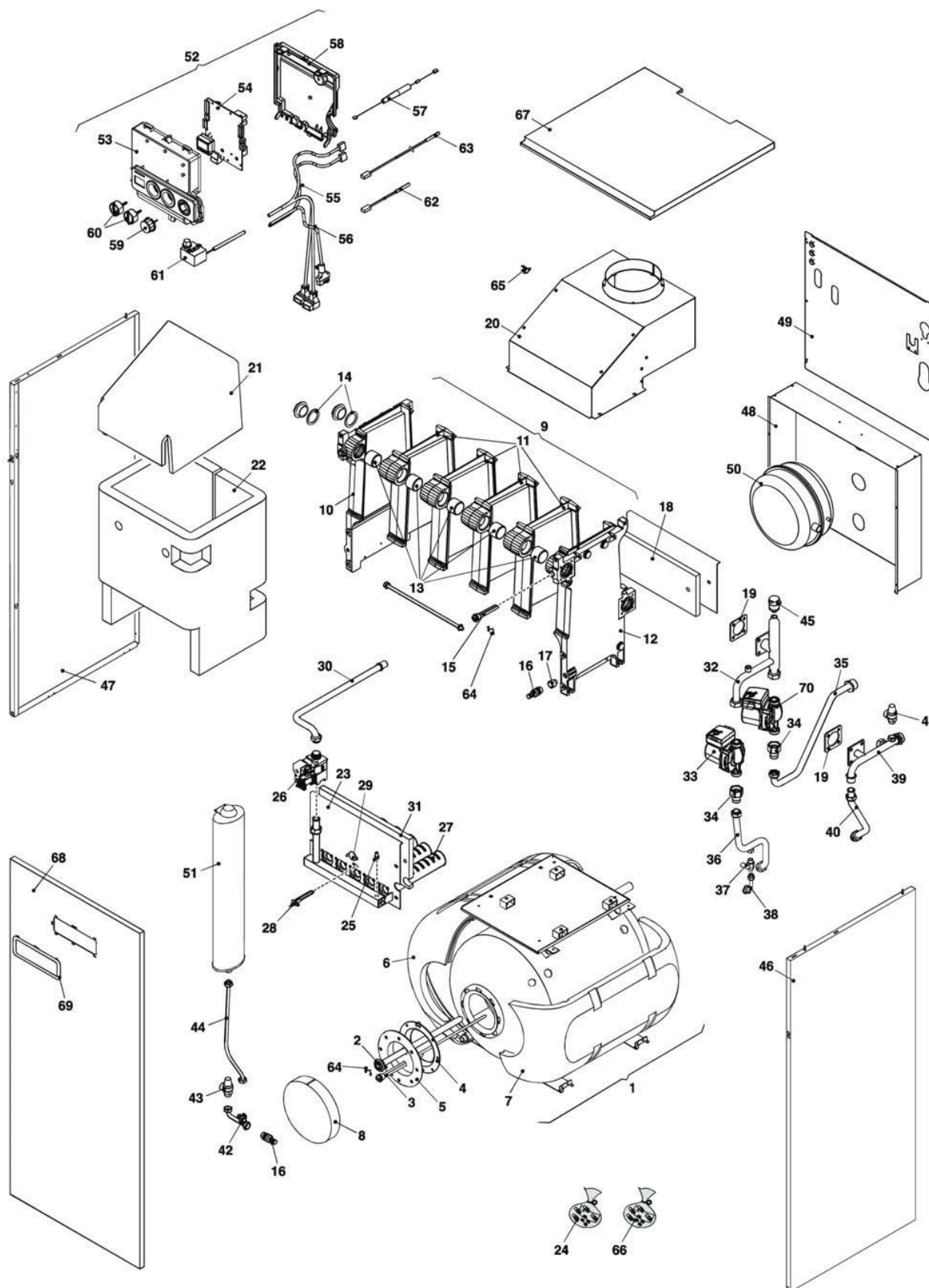
www.zip-kotly.ru

www.zip-kotly.ru

www.zip-kotly.ru

www.zip-kotly.ru

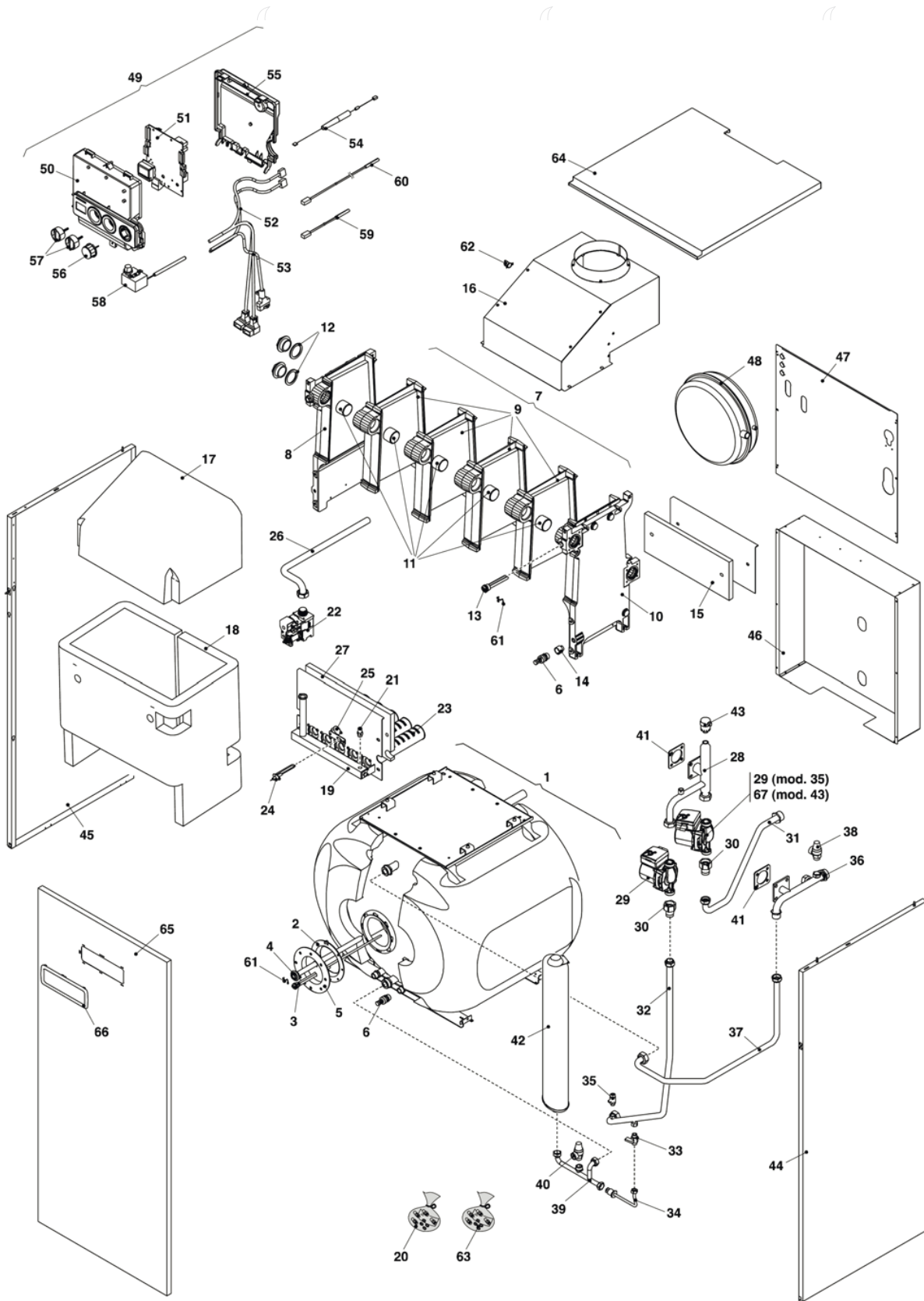
Beretta Fabula 43E CAI 90



№	Наименование	Артикул
1	Аккумулятор ГВС в сборе	20061020
2	Анод	20060918
3	Гильза	20060920
4	Прокладка фланца	KN44
5	Фланец	20060917
6	Изоляция левая	20060478
7	Изоляция правая	20060479
8	Крышка	20060481
9	Теплообменник в сборе	20061022
10	Секция чугунная левая	KF00
11	Секция чугунная средняя	KF01
12	Секция чугунная правая	KF02
13	Биконус 1"	K186
14	Прокладка	K857
15	Гильза (1/2"x170)	R106408
16	Кран слива	10022518
17	Удлинитель	KG47
18	Изоляция задняя	R102137
19	Прокладка	K288
20	Короб дымовых газов	20059828
21	Изоляция короба уходящих газов	KG98
22	Теплоизоляция тела котла	KN04
23	Коллектор горелки	20059829
24	Комплект перевода на природный газ	R104909
25	Штуцер	K505
26	Газовая арматура	20059831
27	Трубка горелки	KG91
28	Электрод	20059490
29	Шторка	R100803
30	Газовая труба	20059491
31	Теплоизоляция горелки	20059833
32	Коллектор	20061029
33	Насос	R107394
34	Обратный клапан	KF89
35	Трубка	20061037
36	Трубка	20061038
37	Кран заполнения	K017
38	Трубка	20061039
39	Трубка	20060502
40	Трубка	20061040
41	Сбросной клапан	K393
42	Трубка	20060504
43	Сбросной клапан 6 бар	K346
44	Гибкий патрубок	20060504
45	Автоматический воздухоотводчик	20016306
46	Панель правая	20060506
47	Панель левая	20060507
48	Панель задняя нижняя	20061041
49	Панель задняя верхняя	20061042
50	Расширительный бак	KG46
51	Расширительный бак 4 л	KF47
52	Панель управления в сборе	20061043
53	Панель управления	20060512
54	Электронная плата	20059604

№	Наименование	Артикул
55	Комплект проводов пульта управления	20060513
56	Кабель	20059606
57	Кабель	20059607
58	Крышка задняя панели управления	20049616
59	Термоманометр	20049617
60	Ручка	20028780
61	Термостат максимальной температуры	20059608
62	Датчик НТС котла	20059609
63	Датчик НТС аккумулятора ГВС	20060517
64	Пружинная скоба	R102044
65	Датчик уходящих газов	R105519
66	Комплект перевода на сжиженный газ	20059836
67	Панель верхняя	20061044
68	Панель передняя	20061045
69	Рамка	20049610
70	Насос	20061046

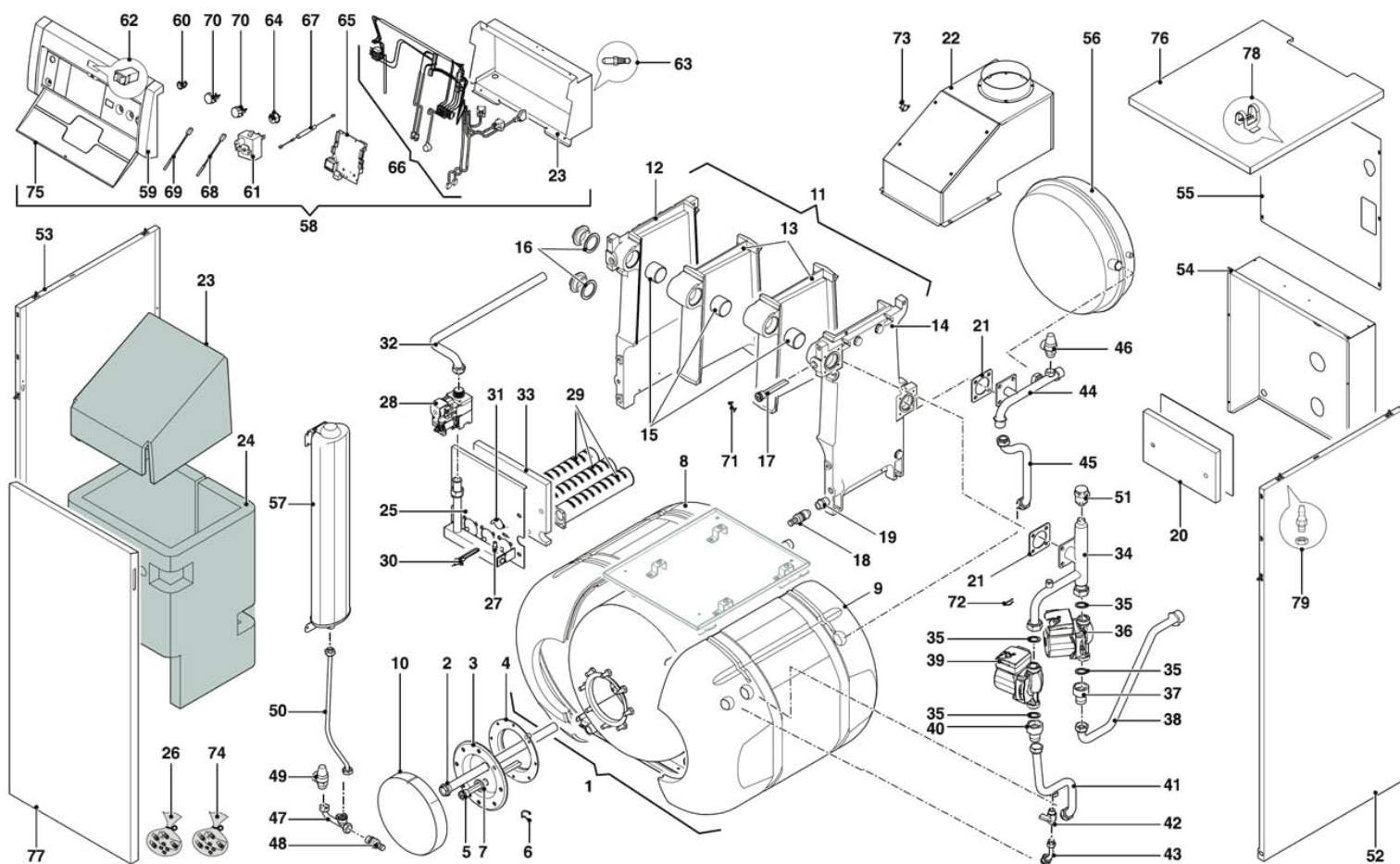
Beretta Fabula Fabula 35, 43 E CAI 120



№	Наименование	35 E CAI 120	43 E CAI 120
1	Аккумулятор ГВС в сборе	R102376	R102376
2	Прокладка фланца аккумулятора ГВС	K920	K920
3	Гильза	KH39	KH39
4	Анод с крышкой 3/4"	K005	K005
5	Фланец аккумулятора ГВС	KH40	KH40
6	Кран слива	10022518	10022518
7	Теплообменник	20060562	20061022
8	Секция чугунная левая	KF00	KF00
9	Секция чугунная средняя	KF01	KF01
10	Секция чугунная правая	KF02	KF02
11	Биконус 1"	K186	K186
12	Прокладка	K857	K857
13	Гильза (1/2"x170)	R106408	R106408
14	Удлинитель	KG47	KG47
15	Изоляция задняя	KF11	R102137
16	Короб дымовых газов	20059485	20059828
17	Изоляция короба уходящих газов	KF17	KG98
18	Теплоизоляция тела котла	KF20	KH04
19	Коллектор газовый	20059486	20059829
20	Комплект перевода на природный газ	R104908	R104909
21	Штуцер	K505	K505
22	Газовая арматура	20007784	20059831
23	Трубка горелки	KG91	KG91
24	Электрод розжига	20059490	20059490
25	Шторка	R100803	R100803
26	Трубка	20059491	20059491
27	Теплоизоляция горелки	20059492	20059833
28	Коллектор	20061029	20061029
29	Насос	R107394	R107394
30	Обратный клапан	KF89	KF89
31	Трубка	20061037	20061037
32	Трубка	20061458	20061458
33	Кран заполнения	K017	K017
34	Трубка	20061462	20061462
35	Воздухоотводчик	20011234	20011234
36	Трубка	20060502	20060502
37	Трубка	20061461	20061461
38	Сбросной клапан	K393	K393
39	Трубка	KB37	KB37
40	Сбросной клапан 6 бар	K346	K346
41	Прокладка	K288	K288
42	Расширительный бак 4 л	KF47	KF47
43	Воздухоотводчик автоматический	20016306	20016306
44	Панель правая	20061469	20061469
45	Панель левая	20061470	20061470
46	Панель задняя нижняя	20061471	20061471
47	Панель задняя верхняя	20061042	20061042
48	Расширительный бак	KG46	KG46
49	Пульт управления в сборе	20061472	20061043

№	Наименование	35 E CAI 120	43 E CAI 120
50	Панель управления	20060512	20060512
51	Плата управления	20059604	20059604
52	Комплект проводов пульта управления	20060513	20060513
53	Проводка газовой арматуры	20059606	20059606
54	Кабель розжига	20059607	20059607
55	Крышка задняя панели управления	20049616	20049616
56	Манометр	20049617	20049617
57	Ручка	20028780	20028780
58	Термостат аварийной температуры	20059608	20059608
59	Датчик	20059609	20059609
60	Датчик	20060517	20060517
61	Пружинная скоба	R102044	R102044
62	Датчик уходящих газов	R105519	R105519
63	Комплект перевода на сжиженный газ	20059610	20059836
64	Панель верхняя	20061468	20061468
65	Панель передняя	20061467	20061467
66	Рамка	20049610	20049610
67	Насос	-	20061046

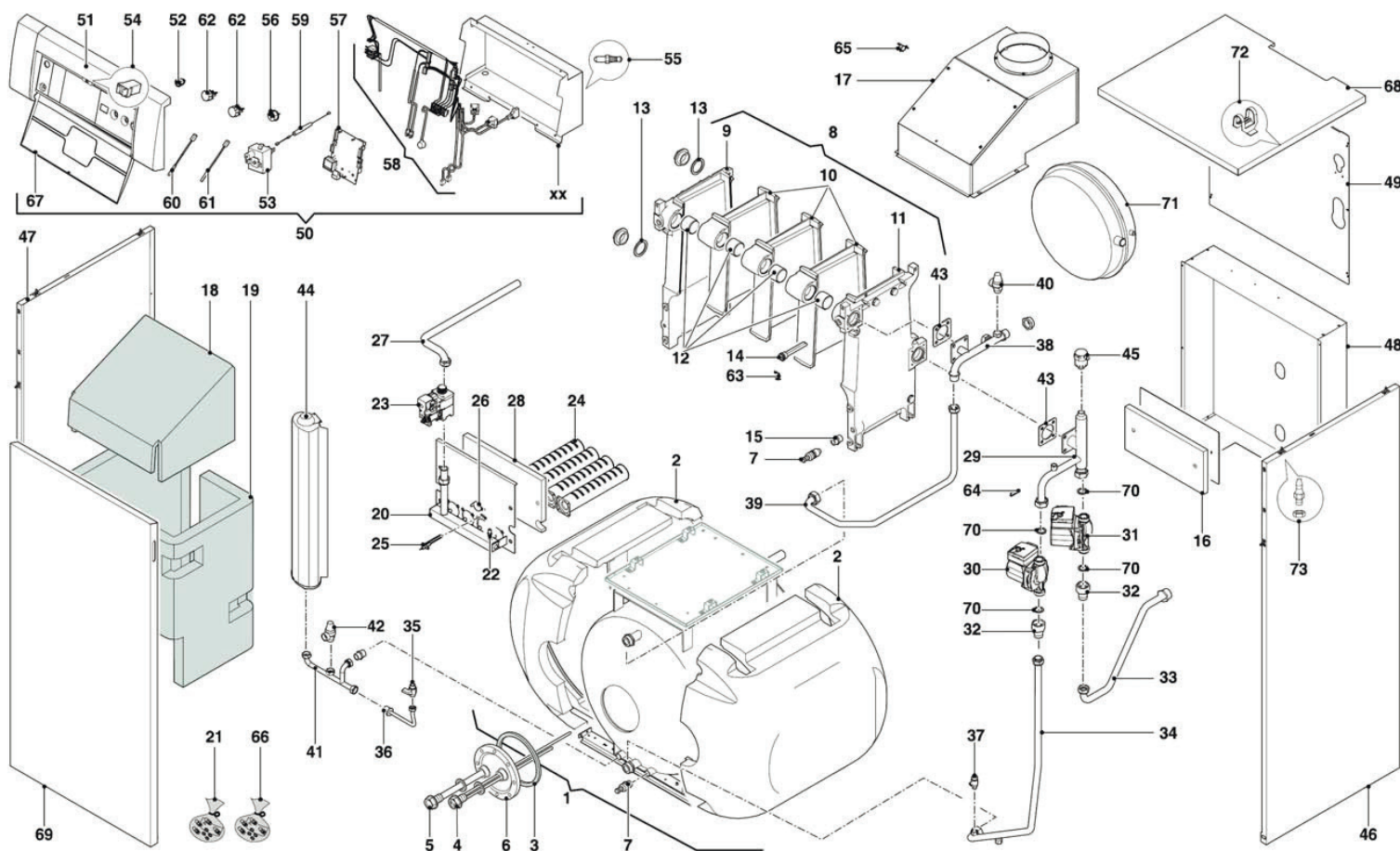
Beretta Fabula 27, 35, 43 E/90



№	Наименование	27 E/90	35 E/90	43 E/90
1	Аккумулятор ГВС в сборе	20060466	20060466	20061020
2	Анод с крышкой 3/4"	RK005	RK005	RK005
3	Фланец бойлера	20125574	20125574	20125574
4	Прокладка	R103440	R103440	R103440
5	Гильза жатчиков	20009810	20009810	20009810
6	Пружинная скоба	R102044	R102044	R102044
7	Прокладка	RK230	RK230	RK230
8	Теплоизоляция левая	20060478	20060478	20060478
9	Теплоизоляция правая	20060479	20060479	20060479
10	Крышка	20060481	20060481	20060481
11	Теплообменник в сборе	20060482	20060562	20061022
12	Секция чугунная левая	RKF00	RKF00	RKF00
13	Секция чугунная средняя	RKF01	RKF01	RKF01
14	Секция чугунная правая	RKF02	RKF02	RKF02
15	Ниппель	RK186	RK186	RK186
16	Прокладка	RK857	RK857	RK857
17	Гильза (1/2"x170)	R106408	R106408	R106408
18	Сливной кран	R10022518	R10022518	R10022518
19	Переходник	RKG47	RKG47	RKG47
20	Теплоизоляция передняя	RKF10	RKF11	R102137
21	Прокладка фланца	RK288	RK288	RK288
22	Короб дымовых газов	20060414	20059485	20059828
23	Теплоизоляция короба	RKF16	RKF17	RKG98
24	Теплоизоляция котла	RKF19	RKF20	RKH04
25	Коллектор горелки	20060417	20059486	20059829
26	Комплект перевода на природный газ	R104907	R104908	R104909
27	Штуцер	RK505	RK505	RK505
28	Газовая арматура	20007784	20007784	20059831
29	Труба горелки	RKG91	RKG91	RKG91
30	Электрод	20059490	20059490	20059490
31	Шторка	R100803	R100803	R100803
32	Газовая труба	20059491	20059491	20059491
33	Теплоизоляция горелки	20060415	20059492	20059833
34	Коллектор подачи	20061029	20061029	20061029
35	Прокладка	RLIZ1606	RLIZ1606	RLIZ1606
36	Насос	20114141	20114141	20125774
37	Обратный клапан	RKF89	RKF89	RKF89
38	Трубка	20079051	20079051	20061037
39	Насос	20114141	20114141	20114141
40	Обратный клапан	RKF89	RKF89	RKF89
41	Трубка	20079050	20079050	20061038
42	Кран подпитки	RK017	RK017	RK017
43	Трубка	20060501	20060501	20061039
44	Трубка	20060502	20060502	20060502
45	Трубка	20060503	20060503	20061040
46	Сбросной клапан 3 бар	RK393	RK393	RK393
47	Трубка	20060504	20060504	20060504
48	Сливной кран	R10022518	R10022518	R10022518

№	Наименование	27 E/90	35 E/90	43 E/90
49	Сбросной клапан 6 бар	RK346	RK346	RK346
50	Трубка	20060504	20060504	20060504
51	Воздухоотводчик	R10029306	R10029306	R10029306
52	Панель правая	20125579	20125579	20125579
53	Панель левая	20125580	20125580	20125580
54	Панель задняя нижняя	20060508	20060508	20061041
55	Панель задняя верхняя	20060510	20060510	20061042
56	Расширительный бак	RKG46	RKG46	RKG46
57	Расширительный бак	20115739	20115739	RKF47
58	Пульт управления	20125575	20125575	20125768
59	Панель управления	20125583	20125583	20125772
60	Выключатель	20018442	20018442	20018442
61	Температурное реле безопасности	20124789	20124789	20124789
62	Защелка	RKE24	RKE24	RKE24
63	Шпилька	R103277	R103277	R103277
64	Термоманометр	20049617	20049617	20049617
65	Электронная плата	20059604	20059604	20059604
66	Электропроводка	20125577	20125577	20125577
67	Кабель розжига	20059607	20059607	20059607
68	Датчик NTC котла	20059609	20059609	20059609
69	Датчик NTC аккумулятора ГВС	20060517	20060517	20060517
70	Ручка	20124781	20124781	20124781
71	Пружинная скоба	R102044	R102044	R102044
72	Пружина	R2165	R2165	R2165
73	Температурное реле	R105519	R105519	R105519
74	Комплект перевода на сжиженный газ	20060419	20059610	20059836
75	Крышка пульта управления	20124778	20124778	20124778
76	Панель верхняя	20125578	20125578	20125769
77	Панель передняя	20125581	20125581	20125771
78	Пружина	RGAY4040	RGAY4040	RGAY4040
79	Шпилька	RK860	RK860	RK860

Beretta Fabula 35, 43 E/120



№	Наименование	35 E CAI 120	43 E CAI 120
1	Бойлер	R102376	R102376
2	Теплоизоляция бойлера	R105220	R105220
3	Прокладка фланца	RK920	RK920
4	Гильза датчика	RKH39	RKH39
5	Анод с крышкой 3/4"	RK005	RK005
6	Фланец бойлера	RKH40	RKH40
7	Сливной кран	R10022518	R10022518
8	Теплообменник в сборе	20060562	20061022
9	Секция чугунная левая	RKF00	RKF00
10	Секция чугунная средняя	RKF01	RKF01
11	Секция чугунная правая	RKF02	RKF02
12	Ниппель	RK186	RK186
13	Прокладка	RK857	RK857
14	Гильза (1/2"x170)	R106408	R106408
15	Переходник	RKG47	RKG47
16	Теплоизоляция передняя	RKF11	R102137
17	Короб дымовых газов	20059485	20059828
18	Теплоизоляция короба	RKF17	RKG98
19	Теплоизоляция котла	RKF20	RKH04
20	Коллектор горелки	20059486	20059829
21	Комплект перевода на природный газ	R104908	R104909
22	Штуцер	RK505	RK505
23	Газовая арматура	20007784	20059831
24	Труба горелки	RKG91	RKG91
25	Электрод	20059490	20059490
26	Шторка	R100803	R100803
27	Газовая труба	20059491	20059491
28	Теплоизоляция горелки	20059492	20059833
29	Коллектор подачи	20061029	20061029
30	Насос	20114141	20114141
31	Насос	20114141	20125774
32	Обратный клапан	RKF89	RKF89
33	Трубка	20061037	20061037
34	Трубка	20061458	20061458
35	Кран подпитки	RK017	RK017
36	Трубка	20061462	20061462
37	Воздухоотводчик	20011234	20011234
38	Трубка	20060502	20060502
39	Трубка	20061461	20061461
40	Сбросной клапан 3 бар	RK393	RK393
41	Трубка	RKB37	RKB37
42	Сбросной клапан 6 бар	RK346	RK346
43	Прокладка фланца	RK288	RK288
44	Расширительный бак	20115739	20115739
45	Воздухоотводчик	R10029306	R10029306
46	Панель правая	20125928	20125928
47	Панель левая	20125929	20125929
48	Панель задняя нижняя	20061471	20061471

№	Наименование	35 E CAI 120	43 E CAI 120
49	Панель задняя верхняя	20061042	20061042
50	Пульт управления	20125768	20125768
51	Панель управления	20125772	20125772
52	Выключатель	20018442	20018442
53	Температурное реле безопасности	20124789	20124789
54	Защелка	RKE24	RKE24
55	Шпилька	R103277	R103277
56	Термоманометр	20049617	20049617
57	Электронная плата	20059604	20059604
58	Электропроводка	20125577	20125577
59	Кабель розжига	20059607	20059607
60	Датчик NTC котла	20059609	20059609
61	Датчик NTC аккумулятора ГВС	20060517	20060517
62	Ручка	20124781	20124781
63	Пружинная скоба	R102044	R102044
64	Пружина	R2165	R2165
65	Температурное реле	R105519	R105519
66	Комплект перевода на сжиженный газ	20059610	20059836
67	Крышка пульта управления	20124778	20124778
68	Панель верхняя	20125930	20125930
69	Панель передняя	20125932	20125932
70	Прокладка	RLIZ1606	RLIZ1606
71	Расширительный бак	RKG46	RKG46
72	Пружина	RGAY4040	RGAY4040
73	Шпилька	RK860	RK860